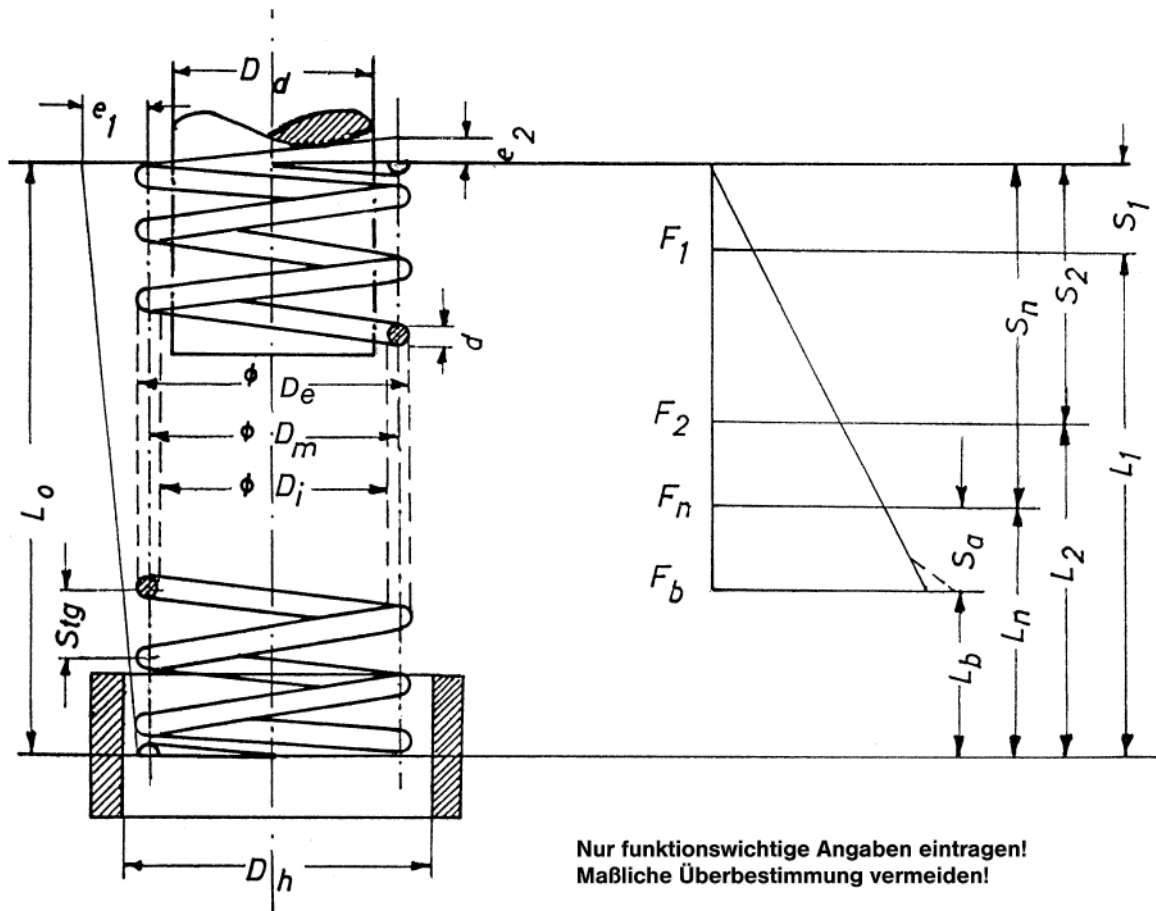


# Druckfeder

Seite 16 - 65 ab Lager lieferbar



Nur funktionswichtige Angaben eintragen!  
Maßliche Überbestimmung vermeiden!

- d = Drahtdurchmesser
- Di = innerer Federdurchmesser
- Dm = mittlerer Federdurchmesser
- De = äußerer Federdurchmesser
- Lo = Länge der ungespannten Feder
- Stg = mittlerer Windungsabstand
- n = Anzahl der federnden Windungen
- Ln = Länge der gespannten Feder
- Sn = Federweg bis Ende-Arbeitsbereich
- Fn/N = Federkraft der gespannten Feder

- |            |             |
|------------|-------------|
| d = _____  | LBI = _____ |
| Di = _____ | n = _____   |
| Dm = _____ | ng = _____  |
| De = _____ | Stg = _____ |
| Lo = _____ | F 1 = _____ |
| L1 = _____ | F2 = _____  |
| L2 = _____ | Fn = _____  |
| Ln = _____ | R = _____   |

**Zutreffendes bitte ankreuzen!**

**Windungsrichtung**

- rechts
- links
- beliebig

**Werkstoff**

- Federstahl  EN 10270-1 DH (D)
- EN 10270-1 SH (C)
- Federstahl rostfrei  EN 10270-3/1.4310
- Andere  \_\_\_\_\_

**Endwindungen**

- angelegt
- geschliffen

**Entgraten der Federenden**

- nicht
- innen
- außen

**Kugelstrahlen**

- ja
- nein

**Setzen der Federn**

- Prüffedern setzen, Rest ungesetzt
- Alle Federn setzen