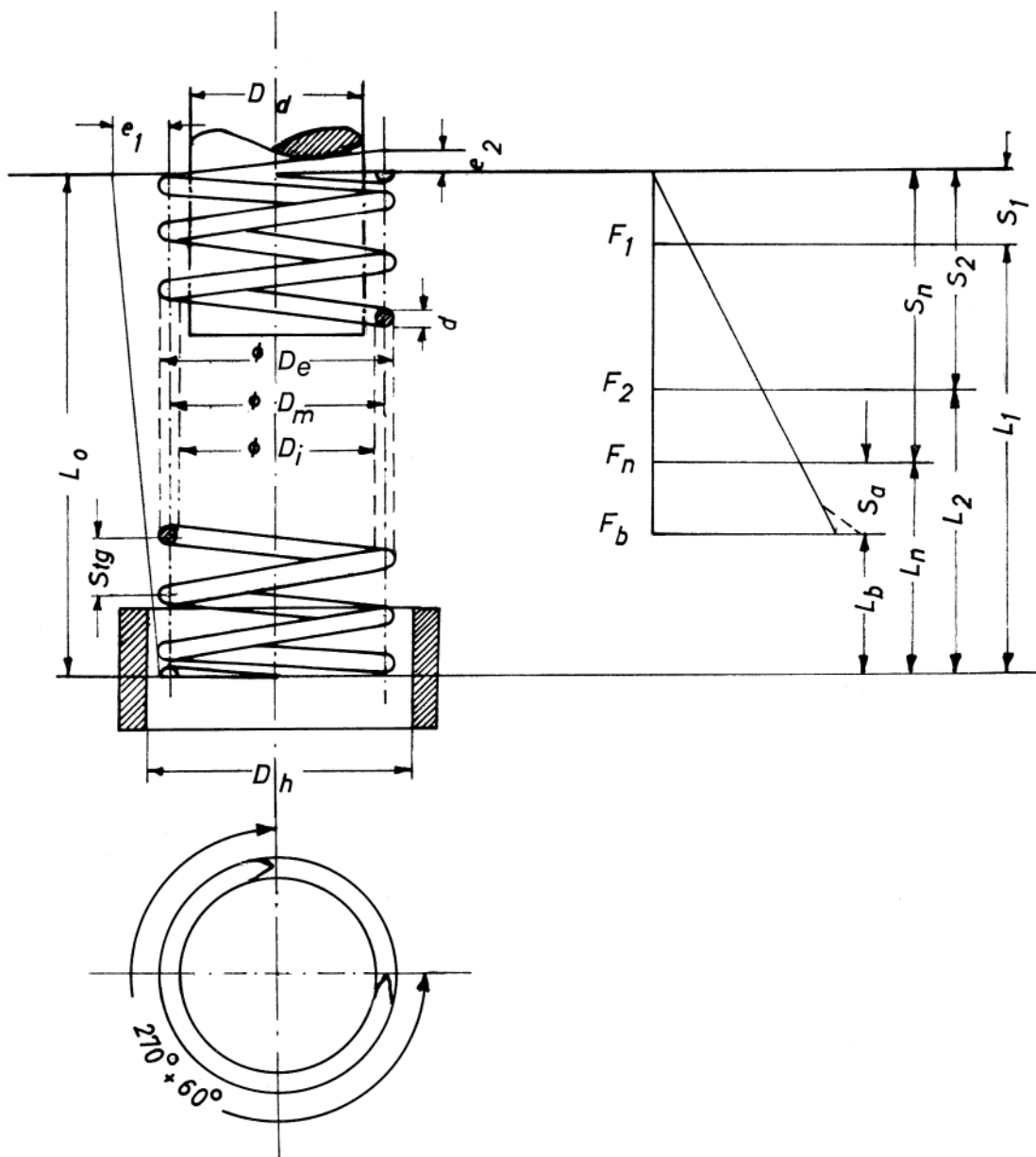


Druckfedern

Seite 16 - 65 ab Lager lieferbar



Erläuterung der Kurzzeichen

d	= Drahtstärke	L_b	= Blocklängen
D_i	= innerer Federdurchmesser	L_n	= Länge der gespannten Feder
D_m	= mittlerer Federdurchmesser	S_n	= Federweg bis L_n
D_e	= äußerer Federdurchmesser	F_n/N	= Federkraft der gespannten Feder
L_0	= Länge der ungespannten Feder	R/N	= Federrate in N/mm
Stg	= mittlerer Windungsabstand	D_d	= Dorndurchmesser
n	= Anzahl der federnden Windungen	D_h	= Hülsendurchmesser