

Runddraht-Sprengringe für Bohrungen nach DIN 7993



ab Lager lieferbar

Telefon (0 70 21) 60 51 · Telefax (0 70 21) 60 58

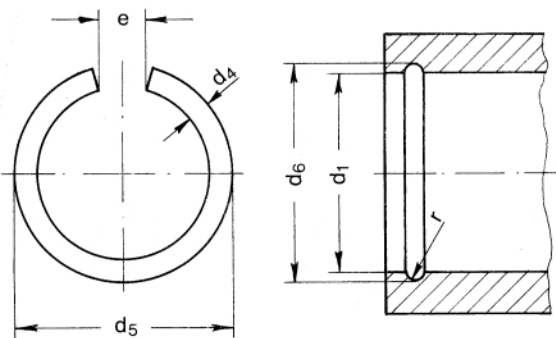
DIN 17223
Wst.: EN 10270-1 SH (C)

Bohrungs- und Wellenringe dienen zur Sicherung oder Arretierung von Teilen auf Wellen oder in Bohrungen. Durch unser umfangreiches Lager sind wir in der Lage, Sie in kürzester Zeit mit den von Ihnen benötigten Artikeln zu beliefern. Sonderanfertigungen auf Anfrage.

Bohrungs-Durchmesser d1	d4	d5	d6	e ≈	Artikel Nr.	Preis Nr.
7	0,8	7,9	7,8	4	31001	009
8	0,8	8,9	8,8	4	31002	009
10	0,8	10,9	10,8	4	31003	009
12	1,0	13,2	13,0	6	31004	009
14	1,0	15,2	15,0	6	31005	009
16	1,6	17,8	17,6	8	31006	009
18	1,6	19,8	19,6	8	31007	009
20	2,0	22,3	22,0	10	31008	010
22	2,0	24,3	24,0	10	31009	010
24	2,0	26,3	26,0	10	31010	010
25	2,0	27,3	27,0	10	31011	012
26	2,0	28,3	28,0	10	31012	012
28	2,0	30,3	30,0	10	31013	012
30	2,0	32,3	32,0	10	31014	015
32	2,5	34,9	34,5	12	31015	015
35	2,5	37,9	37,5	12	31016	015
38	2,5	40,9	40,5	12	31017	017
40	2,5	42,9	42,5	12	31018	017
42	2,5	45,0	44,5	16	31019	018
45	2,5	48,0	47,5	16	31020	018
48	2,5	51,0	50,5	16	31021	019
50	2,5	53,0	52,5	16	31022	019
55	3,2	58,9	58,2	20	31023	019
60	3,2	63,9	63,2	20	31024	019

Form B für Bohrungen

Maße in mm



Bezeichnung eines Runddraht-Sprengrings
Form B für Bohrungsdurchmesser d1 = 20 mm
Sprengring B 20 DIN 7993

Unsere Produkte werden laufend erweitert.
Wir bitten um Ihre Anfrage!

Biegex
Federn

Jürgen Dolde
Max-Planck-Straße 12
73230 Kirchheim/Teck

Telefon (0 70 21) 60 51
Telefax (0 70 21) 60 58
E-Mail: info@biegex-federn.de
Internet: www.biegex-federn.de