



Runddraht-Sprengringe für Bohrungen nach DIN 7993

ab Lager lieferbar

Telefon (070 21) 60 51 · Telefax (070 21) 60 58

Rostfrei

DIN 17224

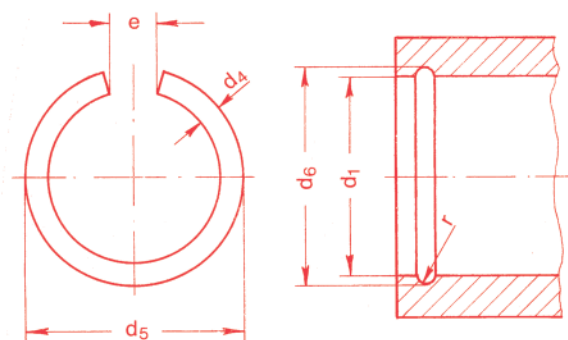
Wst.: EN 10270-3/1.4310

Bohrungs- und Wellenringe dienen zur Sicherung oder Arretierung von Teilen auf Wellen oder in Bohrungen. Durch unser umfangreiches Lager sind wir in der Lage, Sie in kürzester Zeit mit den von Ihnen benötigten Artikeln zu beliefern. Sonderanfertigungen auf Anfrage.

Bohrungs- durchmesser d1	d4	d5	d6	e ≈	Artikel- Nr.	Preis- Nr.
7	0,8	7,9	7,8	4	31501	014
8	0,8	8,9	8,8	4	31502	014
10	0,8	10,9	10,8	4	31503	014
12	1,0	13,2	13,0	6	31504	014
14	1,0	15,2	15,0	6	31505	014
16	1,6	17,8	17,6	8	31506	014
18	1,6	19,8	19,6	8	31507	014
20	2,0	22,3	22,0	10	31508	015
22	2,0	24,3	24,0	10	31509	015
24	2,0	26,3	26,0	10	31510	015
25	2,0	27,3	27,0	10	31511	017
26	2,0	28,3	28,0	10	31512	017
28	2,0	30,3	30,0	10	31513	017
30	2,0	32,3	32,0	10	31514	020
32	2,5	34,9	34,5	12	31515	020
35	2,5	37,9	37,5	12	31516	020
38	2,5	40,9	40,5	12	31517	022
40	2,5	42,9	42,5	12	31518	022
42	2,5	45,0	44,5	16	31519	023
45	2,5	48,0	47,5	16	31520	023
48	2,5	51,0	50,5	16	31521	024
50	2,5	53,0	52,5	16	31522	024
55	3,2	58,9	58,2	20	31523	024
60	3,2	63,9	63,2	20	31524	024

Form B für Bohrungen

Maße in mm



Bezeichnung eines Runddraht-Sprenglings
Form B für Bohrungsdurchmesser d1 = 20 mm
Sprengling B 20 DIN 7993

Unsere Produkte werden laufend erweitert.
Wir bitten um Ihre Anfrage!

Biegex
Federn

Jürgen Dolde
Max-Planck-Straße 12
73230 Kirchheim/Teck

Telefon (0 70 21) 60 51
Telefax (0 70 21) 60 58
E-Mail: info@biegex-federn.de
Internet: www.biegex-federn.de

Runddraht-Sprengringe