

Runddraht-Sprengringe für Wellen nach DIN 7993



ab Lager lieferbar

Telefon (0 70 21) 60 51 · Telefax (0 70 21) 60 58

DIN 17223

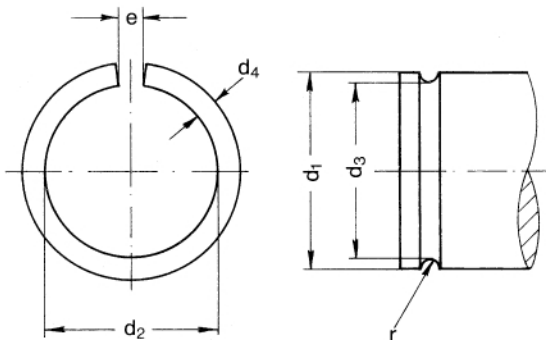
Wst.: EN 10270-1 SH (C)

Bohrungs- und Wellenringe dienen zur Sicherung oder Arretierung von Teilen auf Wellen oder in Bohrungen. Durch unser umfangreiches Lager sind wir in der Lage, Sie in kürzester Zeit mit den von Ihnen benötigten Artikeln zu beliefern. Sonderanfertigungen auf Anfrage.

Wellen durchmesser d1	d4	d2	d3	e	Artikel Nr.	Preis Nr.
4	0,8	3,1	3,2	1	30001	008
5	0,8	4,1	4,2	1	30002	008
6	0,8	5,1	5,2	1	30003	008
7	0,8	6,1	6,2	2	30004	008
8	0,8	7,1	7,2	2	30005	009
10	0,8	9,1	9,2	2	30006	009
12	1,0	10,8	11,0	3	30007	009
14	1,0	12,8	13,0	3	30008	009
16	1,6	14,2	14,4	3	30009	010
18	1,6	16,2	16,4	3	30010	010
20	2,0	17,7	18,0	3	30011	010
22	2,0	19,7	20,0	3	30012	012
24	2,0	21,7	22,0	3	30013	012
25	2,0	22,7	23,0	3	30014	012
26	2,0	23,7	24,0	3	30015	015
28	2,0	25,7	26,0	3	30016	015
30	2,0	27,7	28,0	3	30017	015
32	2,5	29,1	29,5	4	30018	017
35	2,5	32,1	32,5	4	30019	017
38	2,5	35,1	35,5	4	30020	018
40	2,5	37,1	37,5	4	30021	018
42	2,5	39,0	39,5	4	30022	019
45	2,5	42,0	42,5	4	30023	019
48	2,5	45,0	45,5	4	30024	019
50	2,5	47,0	47,5	4	30025	019
55	3,2	51,1	51,8	4	30026	020
60	3,2	56,1	56,8	4	30027	020

Form A für Wellen

Maße in mm



Bezeichnung eines Runddraht-Sprenglings
Form A für Wellendurchmesser d1 = 20 mm
Sprengling A 20 DIN 7993

Unsere Produkte werden laufend erweitert.
Wir bitten um Ihre Anfrage!

Biegex
Federn

Jürgen Dolde
Max-Planck-Straße 12
73230 Kirchheim/Teck

Telefon (0 70 21) 60 51
Telefax (0 70 21) 60 58
E-Mail: info@biegex-federn.de
Internet: www.biegex-federn.de