



Runddraht-Sprengringe für Wellen nach DIN 7993

ab Lager lieferbar

Telefon (070 21) 60 51 · Telefax (070 21) 60 58

Rostfrei

DIN 17224

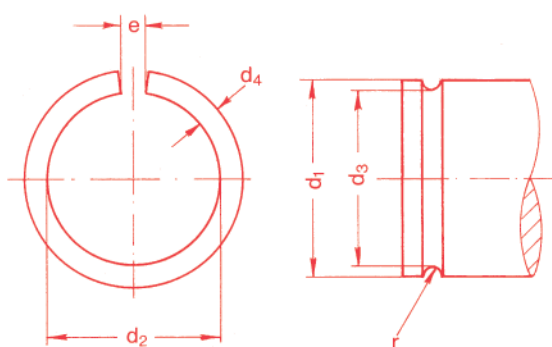
Wst.: EN 10270-3/1.4310

Bohrungs- und Wellenringe dienen zur Sicherung oder Arretierung von Teilen auf Wellen oder in Bohrungen. Durch unser umfangreiches Lager sind wir in der Lage, Sie in kürzester Zeit mit den von Ihnen benötigten Artikeln zu beliefern. Sonderanfertigungen auf Anfrage.

Wellen- durchmesser d1	d4	d2	d3	e ≈	Artikel- Nr.	Preis- Nr.
4	0,8	3,1	3,2	1	30501	013
5	0,8	4,1	4,2	1	30502	013
6	0,8	5,1	5,2	1	30503	013
7	0,8	6,1	6,2	2	30504	013
8	0,8	7,1	7,2	2	30505	014
10	0,8	9,1	9,2	2	30506	014
12	1,0	10,8	11,0	3	30507	014
14	1,0	12,8	13,0	3	30508	014
16	1,6	14,2	14,4	3	30509	015
18	1,6	16,2	16,4	3	30510	015
20	2,0	17,7	18,0	3	30511	015
22	2,0	19,7	20,0	3	30512	017
24	2,0	21,7	22,0	3	30513	017
25	2,0	22,7	23,0	3	30514	017
26	2,0	23,7	24,0	3	30515	020
28	2,0	25,7	26,0	3	30516	020
30	2,0	27,7	28,0	3	30517	020
32	2,5	29,1	29,5	4	30518	022
35	2,5	32,1	32,5	4	30519	022
38	2,5	35,1	35,5	4	30520	023
40	2,5	37,1	37,5	4	30521	023
42	2,5	39,0	39,5	4	30522	024
45	2,5	42,0	42,5	4	30523	024
48	2,5	45,0	45,5	4	30524	024
50	2,5	47,0	47,5	4	30525	024
55	3,2	51,1	51,8	4	30526	025
60	3,2	53,1	56,8	4	30527	025

Form A für Wellen

Maße in mm



Bezeichnung eines Runddraht-Sprenglings
Form A für Wellendurchmesser d1 = 20 mm
Sprengling A 20 DIN 7993

Unsere Produkte werden laufend erweitert.
Wir bitten um Ihre Anfrage!

Biegex
Federn

Jürgen Dolde
Max-Planck-Straße 12
73230 Kirchheim/Teck

Telefon (0 70 21) 60 51
Telefax (0 70 21) 60 58
E-Mail: info@biegex-federn.de
Internet: www.biegex-federn.de

Runddraht-Sprengringe